

DLC 130/150

Codificador Láser de CO2

El marcaje láser ofrece muchas ventajas sobre otras tecnologías sin necesidad de contacto, entre las que se encuentran la calidad del marcaje, la permanencia y la reducción de consumibles etc. Nuestros codificadores láser para uso industrial brindan una excelente trazabilidad de procesos en piezas para el rastreo de números de lote, identificación de piezas y propósitos de branding con una fácil integración a los procesos productivos.

Características:

- ◆ Tecnologías patentada
- ◆ Frecuencia más rápida con bajo consumo energético
- ◆ Hasta 1500 caracteres cada segundo
- ◆ Nuevo algoritmo de control inteligente proporciona tecnología de caracterización de alta calidad
- ◆ Diseño único y compacto para una mejor integración en la línea de producción

- ◆ Anti-electromagnético garantiza un funcionamiento estable en entornos difíciles
- ◆ Operación continua de 24 horas, más de 50,000 horas de uso sin avería
- ◆ Puede imprimir en envase flexible, cartón, plástico, vidrio, cuero y otros materiales
- ◆ Identificación permanente sin consumible

- ◆ Arranque con un solo botón
- ◆ Saltar automáticamente al modo de operación después del inicio
- ◆ Operación más conveniente con el interfaz de usuario simple y fácil de entender

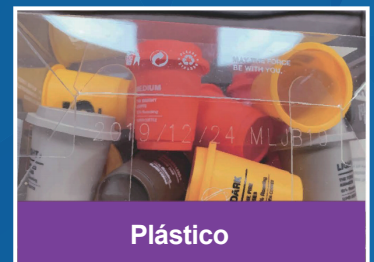
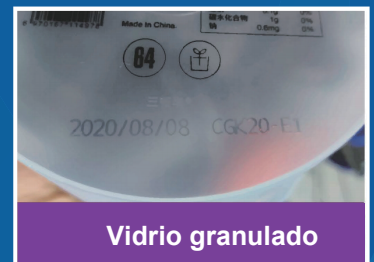
SURJET SUMINISTROS TECNICOS DEL SUR,SLU

VIA SALARIA, 38. P.I. FUENTEQUINTILLO
 CP. 41089 DOS HERMANAS (SEVILLA)
 TELEFONO: 954691581
 EMAIL: comercial@surjet.com

Ficha técnica:

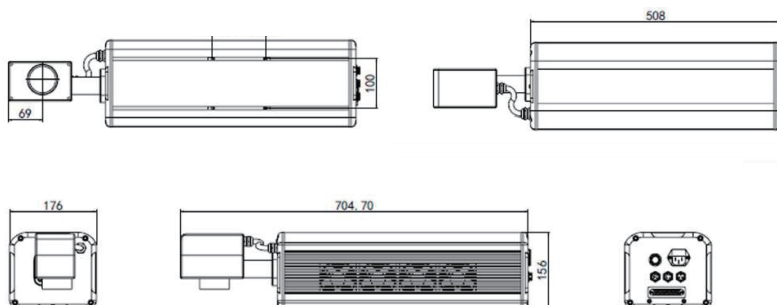
Modelo	DLC130	DLC150
Tipo de Láser	CO2 Laser, Laser wave=10.6um, MTBF 50,000 hours	
Potencia	30W	50W
Características		
Caracteres/min	1200*	1500*
Velocidad	200M/Min*	300M/Min*
Líneas	Unlimited Within Marking Area	
Altura de carácter	0.8mm~Max Marking Area	
Fuente	26 Fonts, multiple languages, Custom Fonts	
Códigos	Code 128, Code 39, Data-Matrix Code, QR Code	
Logo/imagen	BMP/DXF/HPGL/JPEG	
Elementos	Point, Linear arc, rectage, polygon, ellipse, circle	
Variante	Serial number, text, date, time, counter, shift code	
Area de impresión	50X50mm, 70X70mm, 110X110mm, 140X140 mm, 175X175mm, 210X210mm	
Distancia focal	63mm, 100mm, 163mm, 210mm, 254mm, 330mm	
Funciones	10.1 inch Color Touch Screen, QWEERTY or AZERTY Virtual Keyboard, Quick Icon Wizard Operation, Online Help, Multi-Language, Ethernet Remote PC Operation	
Material	Anodised Aluminium	
Input/Output		
Sensor	NPN/PNP/24V Sensor or Triger Signal	
Encoder	Encoder or Synchronizing Signal	
Signal Input	Start, Stop, interlock Signal	
Signal Output	Operation Status Indication, Cooling Device Control, Machine Remote Control	
Comunicaciones	Ethernet(10/100 MBit), USB Post	
Condiciones		
Power Supply	220V AC, 50-60Hz, 750W	
Enfriamiento	Air Cooling	
Entorno	5-40C, 10%-90%RH, No Condensation	
Grado de IP	IP55, IP65 Optional	
Opciones	Network and Remote Control Software (TCP/IP), USB Backup Storage Kit, Bracket, Smoke Purifier	

Efectos:



* El número de caracteres que se pueden imprimir por segundo, la velocidad real depende del material de envase y el contenido de impresión

Dimensión:



Instalación:

